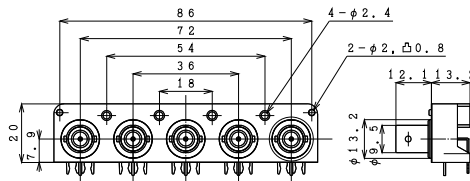


BNC コネクター(ライトアングルタイプ) / BNC CONNECTOR(Right Angle type)

5P ライトアングルタイプ / 5P Right Angle Type

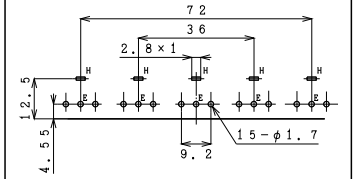


P2381



仕様 / Specification	品番 / Model#	
	アース標準	アース自立
Standard	P2421	
w/Shield Plate	P2342	P2381

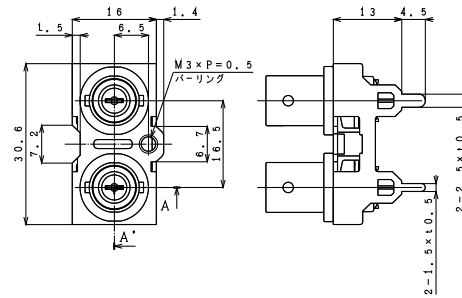
基板孔参考寸法



アングル付タイプ / With Angle Type

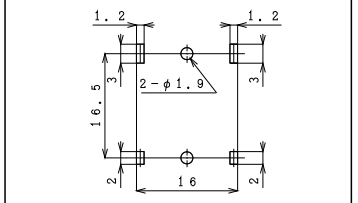


P2438



仕様 / Specification	品番 / Model#	
	アース標準	アース自立
2P type	P2438	

基板孔参考寸法



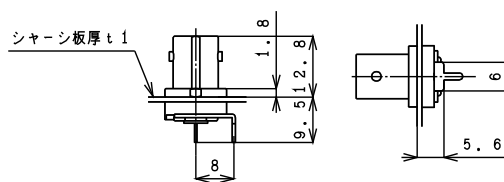
BNC コネクター / BNC CONNECTOR

1P薄型 / Thin Type

※写真は組込んだ状態です。

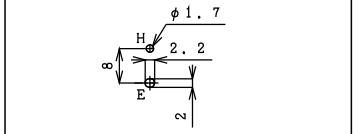


P2270




仕様 / Specification	品番 / Model#
Chassis t 1.0	P2270
Chassis t 0.8	P2320

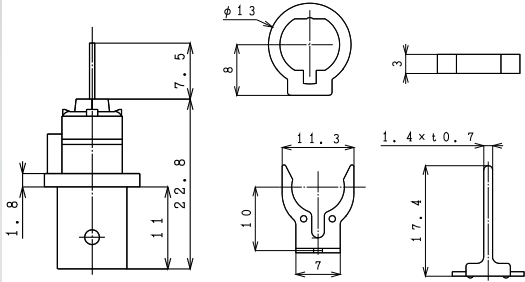
基板孔参考寸法



1P BNC



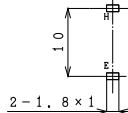
P2460-X




Technical drawings for P2460-X showing dimensions: 1.8, 7.5, 22.8, 11, 1.4 x t 0.7, 17.4, 11.3, 10, 7, 8, $\phi 13$, 3.

仕様 / Specification	品番 / Model#
Chassis t 1.0	P2460-X

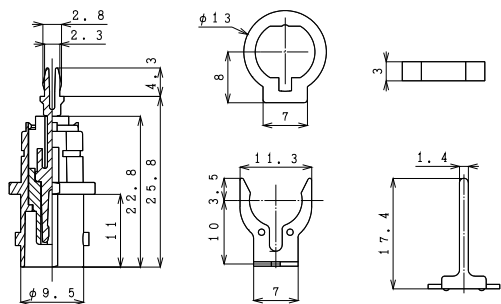
基板孔参考寸法



Dimensions: 1.0, 2-1.8 x 1



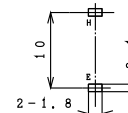
P2464



Technical drawings for P2464 showing dimensions: 2.8, 2.3, 4.3, 22.8, 25.8, 11, 1.4, 17.4, 11.3, 10, 3.5, 7, 8, $\phi 13$, 3, $\phi 9.5$.


仕様 / Specification	品番 / Model#
Chassis t 1.0 Standard	P2464
Chassis t 1.0 w/Switch	P2463

基板孔参考寸法

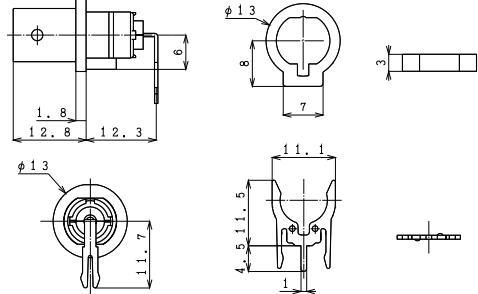


Dimensions: 1.0, 2-1.8, 2-1

1P BNC



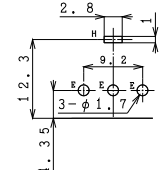
P2465-X



Technical drawings for P2465-X showing dimensions: 1.8, 12.8, 12.3, 6, 11.7, 11.1, 4.5, 1.5, 1, 1.8, 12.3, 12.8, 1.7, 9.2, 3, $\phi 1.7$, 2.8, 1.0, 4.3, 5, 8, $\phi 13$, 3.


仕様 / Specification	品番 / Model#
Chassis t 1.0	P2465-X

基板孔参考寸法

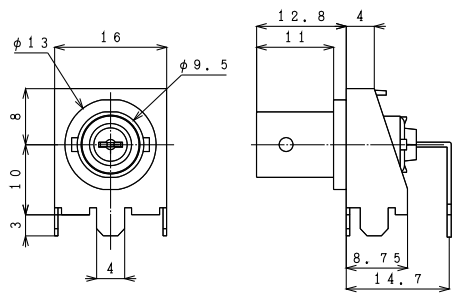


Dimensions: 1.0, 2.8, 1.0, 1.2, 3, 4.3, 5, 9.2, 3, $\phi 1.7$

アングル付タイプ / With Angle Type



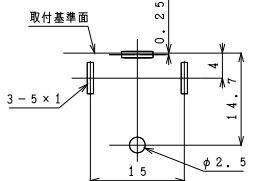
P2415



Technical drawings for P2415 showing dimensions: 16, 12.8, 4, 11, 8, 10, 3, 1.0, 4, 8, 7.5, 14.7, 1.6, $\phi 13$, $\phi 9.5$, 1.1, 1.1, 0.25, 4, 14.7, 1.5, $\phi 2.5$, 3-5 x 1.

仕様 / Specification	品番 / Model#	
	アース標準	アース自立
1P type	P2415	

基板孔参考寸法



Dimensions: 0.25, 4, 14.7, 1.5, $\phi 2.5$, 3-5 x 1