

# M3 端子台(ビス脱落防止タイプ) / M3 Terminal Block(Screw Holding Type)

M3 端子台(ビス脱落防止タイプ) / M3 Terminal Block(Screw Holding Type)

意匠登録済み / Design Registered

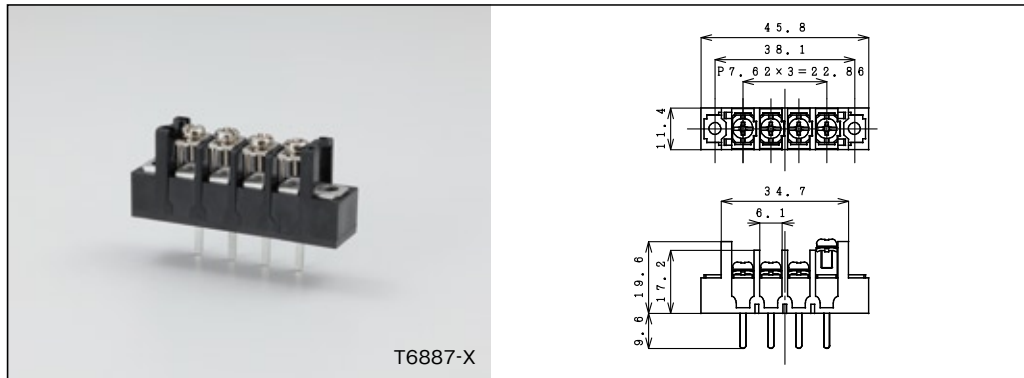
部品名 / Item	材質 / Material	仕上 / Finish
ボディ / Body	PBT / PBT	V-0 黒 / V-0 Black
端子 / Terminal	黄銅 / Brass	スズメッキ / Tin Plated
固定ピン / Fixed pin	黄銅 / Brass	スズメッキ / Tin Plated
ビス / Screw	鉄 / Steel	ニッケルメッキ / Ni Plated

ピッチ / Pitch 7.62 m/m



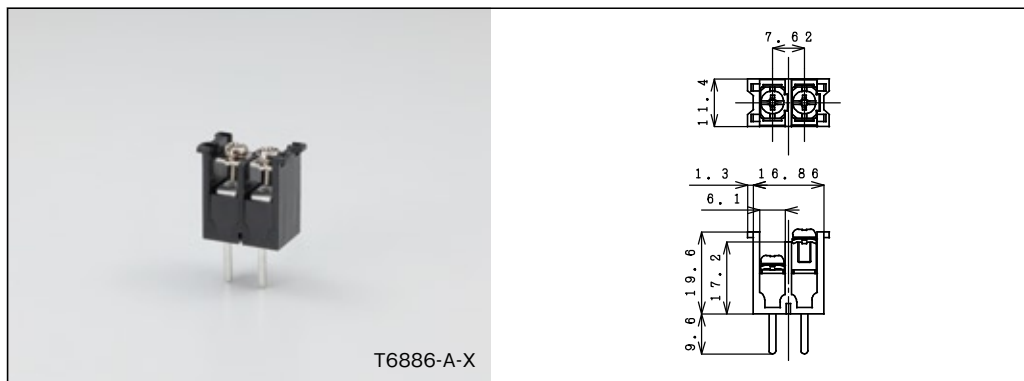
定格 / Rating : AC250V 10A  
 絶縁抵抗 / Insulation Resistance : DC500V 500MΩ above  
 耐電圧 / Voltage Stress : AC3000V 1min

## ストレートタイプ(端子=短)



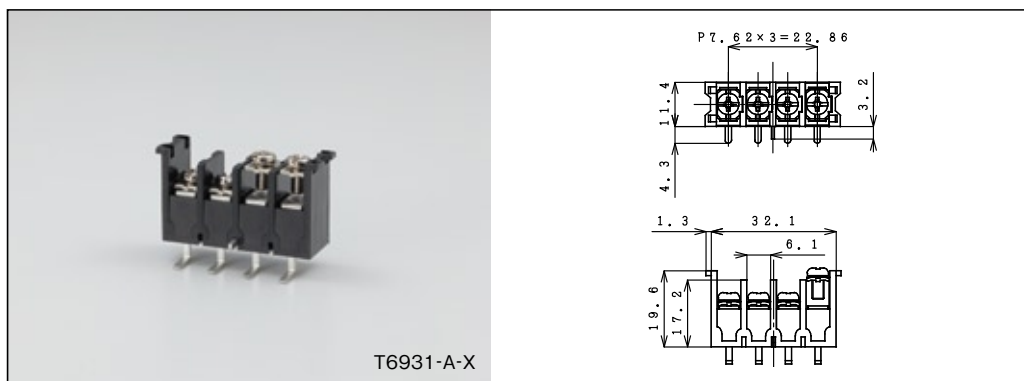
P数 / P#	品番 / Model#	外形 / Dim.	カバー / Cover
2		16.86	T10577
3		24.48	T10578
4	T6931-X	32.10	T10579
5		39.72	T10580
6		47.34	T10581
7	T6887-X	54.96	T10582
8	T6939-A-X	62.58	T10583
9		70.20	T10584
10		77.82	T10585
11	T6888-X	85.44	T10586
12		93.06	T10587

## ストレートタイプ(端子=長)



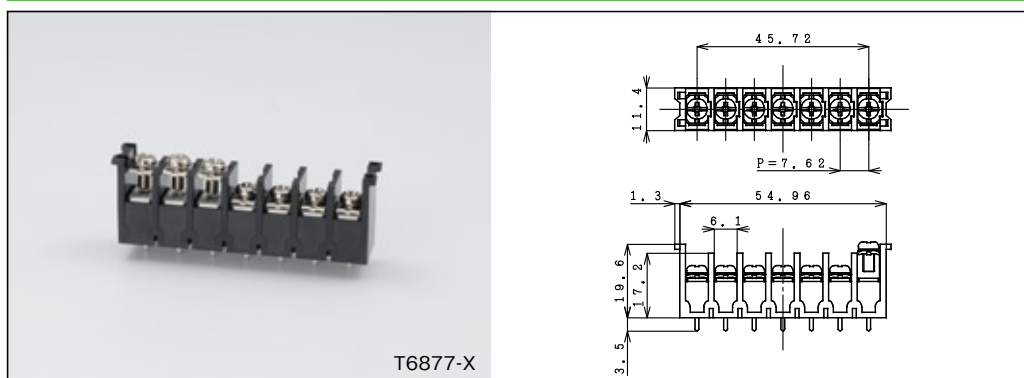
P数 / P#	品番 / Model#	外形 / Dim.	カバー / Cover
2	T6886-A-X	16.86	T10577
3		24.48	T10578
4	T6931-B-X	32.10	T10579
5	T7034-A-X	39.72	T10580
6	T6988-X	47.34	T10581
7	T6887-A-X	54.96	T10582
8	T6939-X	62.58	T10583
9	T6971-A-X	70.20	T10584
10		77.82	T10585
11		85.44	T10586
12		93.06	T10587

## ライトアングルタイプ



P数 / P#	品番 / Model#	外形 / Dim.	カバー / Cover
2	T6886-X	16.86	T10577
3	T7110-X	24.48	T10578
4	T6931-A-X	32.10	T10579
5	T7034-X	39.72	T10580
6	T6988-A-X	47.34	T10581
7		54.96	T10582
8		62.58	T10583
9	T6971-X	70.20	T10584
10		77.82	T10585
11		85.44	T10586
12		93.06	T10587

## 取り付け穴付ストレートタイプ

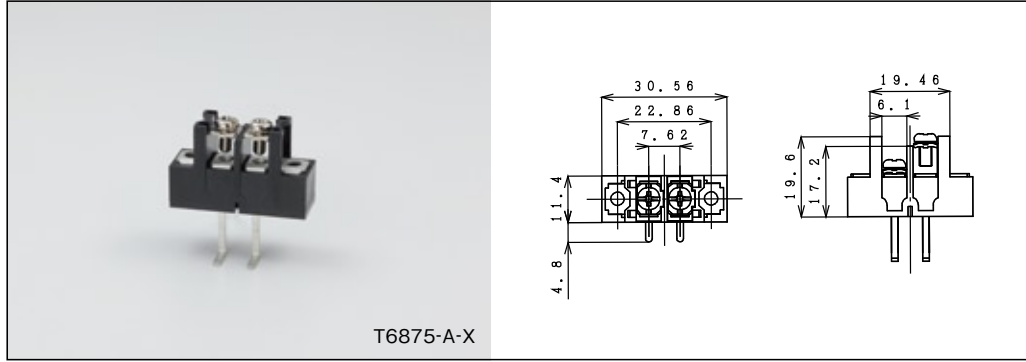


P数 / P#	品番 / Model#	外形 / Dim.	カバー / Cover
2	T6875-X	30.56	T10577
3	T6876-X	38.18	T10578
4	T6877-X	45.80	T10579
5		53.42	T10580
6		61.40	T10581
7	T6880-X	68.66	T10582
8		76.28	T10583
9		83.90	T10584
10	T6883-X	91.52	T10585
11	T6884-X	99.14	T10586
12	T6885-X	106.76	T10587

# M3 端子台(ビス脱落防止タイプ) / M3 Terminal Block(Screw Holding Type)

※共通項目はp7をご覧ください。

## 取り付け穴付ライトアングルタイプ



P数 / P#	品番 / Model#	外形 / Dim.	カバー / Cover
2	T6875-A-X	30.56	T10577
3		38.18	T10578
4	T6877-A-X	45.80	T10579
5		53.42	T10580
6		61.40	T10581
7		68.66	T10582
8		76.28	T10583
9		83.90	T10584
10		91.52	T10585
11		99.14	T10586
12		106.76	T10587

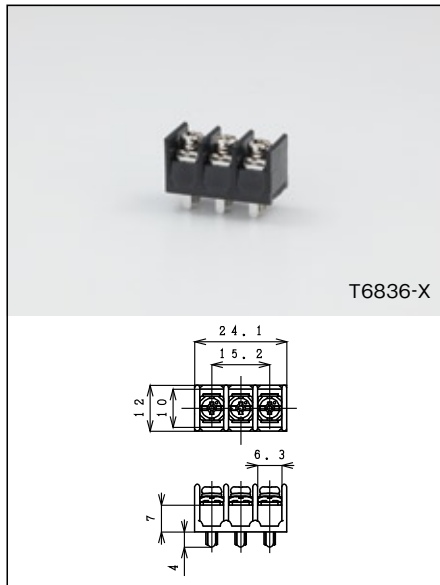
# M3 端子台 / M3 Terminal Block

## M3 端子台 / M3 Terminal Block

部品名 / Item	材質 / Material	仕上 / Finish
ボディ / Body	PBT / PBT	V-0 黒 / V-0 Black
端子 / Terminal	黄銅 / Brass	スズメッキ / Tin Plated
固定ピン / Fixed pin	黄銅 / Brass	スズメッキ / Tin Plated
ビス / Screw	鉄 / Steel	ニッケルメッキ / Ni Plated

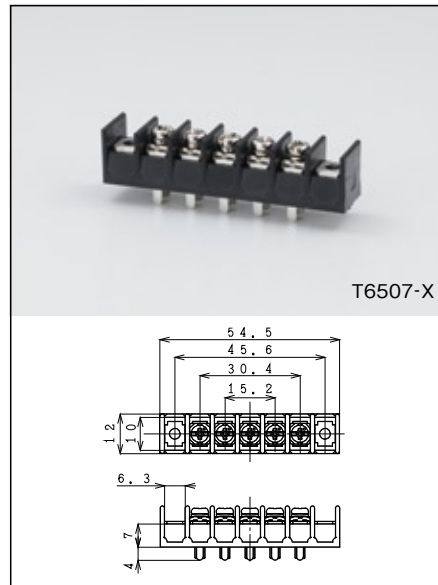
ピッチ / Pitch 7.60m/m

定格 / Rating : AC250V 10A  
 絶縁抵抗 / Insulation Resistance : DC500V 500MΩ above  
 耐電圧 / Voltage Stress : AC3000V 1min



T6836-X

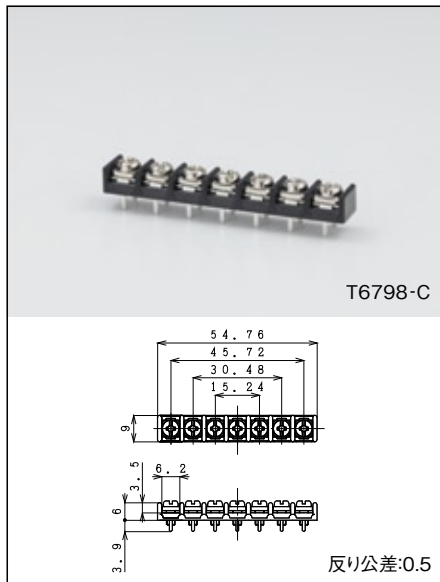
P数 / P#	品番 / Model#	外形 / Dim.
2		16.5
3	T6836-X	24.1
4	T6847	31.7
5		39.3
6	T6488-X	46.9
7	T6496-X	54.5
8	T6708	62.1
9		69.7
10		77.3
11	T6497-A	84.9
12		92.5



T6507-X

P数 / P#	品番 / Model#	外形 / Dim.
2	T7071	31.7
3		39.3
4		46.9
5	T6507-X	54.5
6		62.1
7		69.7
8		77.3
9		84.9
10		92.5
11		100.1
12	T6513-X	107.7

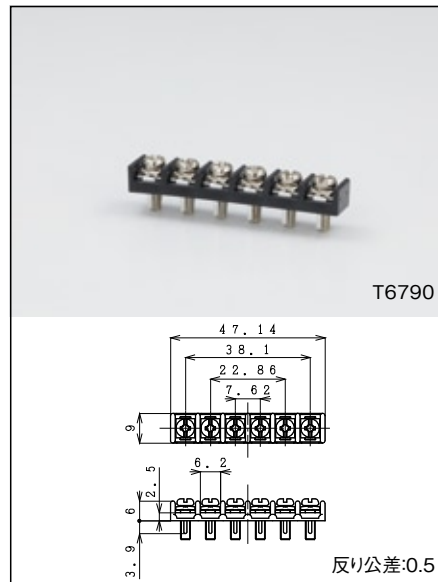
## 薄型タイプ



T6798-C

反り公差:0.5

P数 / P#	品番 / Model#	外形 / Dim.
2	T6795-C	16.66
3	T6796-B	24.28
4	T6562-B	31.90
5	T6797	39.52
6	T6790-B	47.14
7	T6798-C	54.76
8	T6526-C	62.38
9	T6799	70.00
10	T6800	77.62



T6790

反り公差:0.5

P数 / P#	品番 / Model#	外形 / Dim.
2	T6795-A	16.66
3	T6796-A	24.28
4	T6562-A	31.90
5	T6797-A	39.52
6	T6790	47.14
7	T6798-A	54.76
8	T6526	62.38
9	T6799-A	70.00
10	T6800-A	77.62