

M4 端子台 / M4 Terminal Block

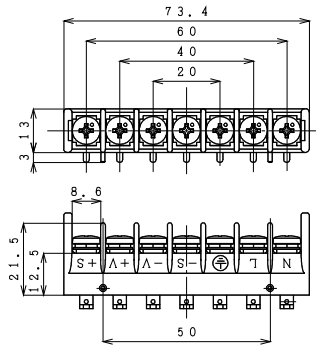
7P・7P 30A対応

部品名 / Item	材質 / Material	仕上 / Finish
ボディ / Body	PBT / PBT	V-0 黒 / V-0 Black
端子 / Terminal	黄銅 / Brass	スズメッキ / Tin Plated
固定ピン / Fixed pin	黄銅 / Brass	スズメッキ / Tin Plated

ピッチ / Pitch 10.00m/m

定格 / Rating : AC250V 25A
 絶縁抵抗 / Insulation Resistance : DC500V 500MΩ above
 耐電圧 / Voltage Stress : AC3000V 1min

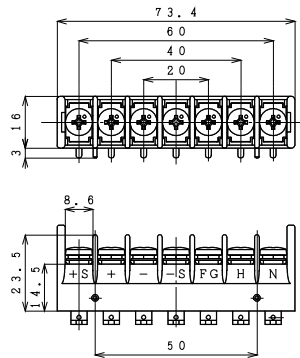
7P



品番 / Model#	刻印配列 / Marking
T6156-XAAB	+S + - -S FG H N
T6156-XAAD	+S +V -V -S ⊕ L N
T6156-XAAE	刻印無し / w/o Marking

カバー / Fitting Cover
T10260

部品名 / Item	材質 / Material	仕上 / Finish
ビス / Screw	黄銅 / Brass	ニッケルメッキ / Ni Plated

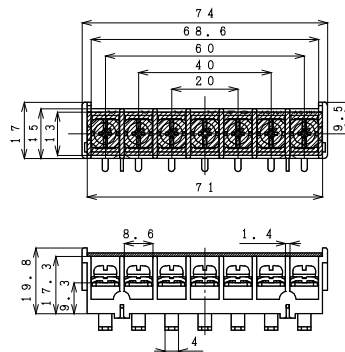
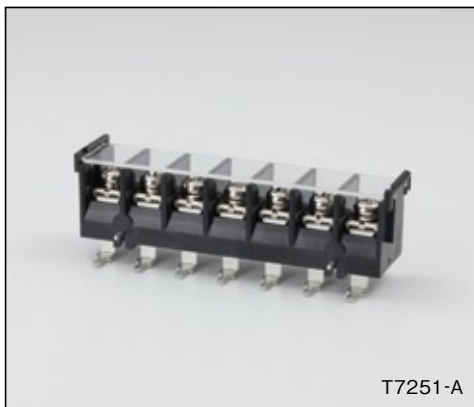


品番 / Model#	刻印配列 / Marking
T6361-XAAA	刻印無し / w/o Marking
T6858-XAAA	+S + - -S FG H N

カバー / Fitting Cover
T10351

部品名 / Item	材質 / Material	仕上 / Finish
ビス / Screw	黄銅 / Brass	ニッケルメッキ / Ni Plated

7P 30A対応



品番 / Model#	刻印配列 / Marking
T7251-A	刻印無し / w/o Marking

カバー / Fitting Cover
T10667

部品名 / Item	材質 / Material	仕上 / Finish
ビス / Screw	鉄 / Steel	ニッケルメッキ / Ni Plated

商業用 / For commerce	AC250V 30A
工業用 / For industry	AC150V(全般、現場配線) ※産業用制御機器内、又はその機器と一緒に使用し、定格10A以下の場合、AC250V

M4 端子台 / M4 Terminal Block

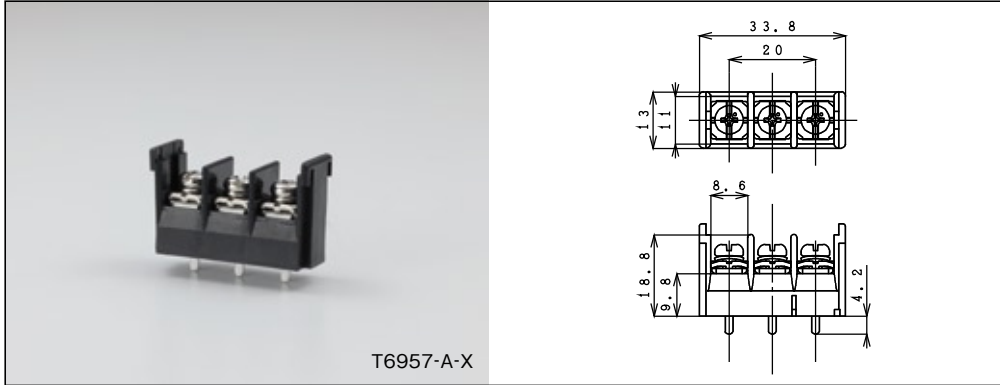
ストレートタイプ・ライトアングルタイプ・7P 30A / Straight・Right Angle・7P 30A

部品名 / Item	材質 / Material	仕上 / Finish
ボディ / Body	PBT / PBT	V-0 黒 / V-0 Black
端子 / Terminal	黄銅 / Brass	スズメッキ / Tin Plated
ビス / Screw	鉄 / Steel	ニッケルメッキ / Ni Plated

ピッチ / Pitch 10.00m/m

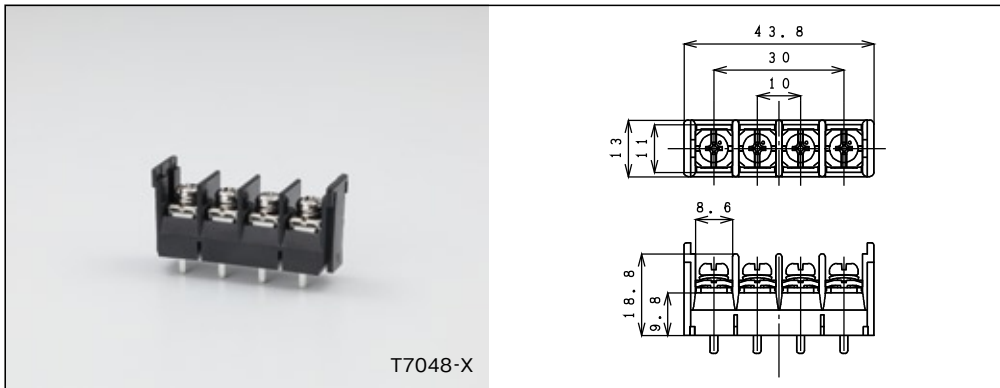
定格 / Rating : AC250V 32A
 絶縁抵抗 / Insulation Resistance : DC500V 500MΩ above
 耐電圧 / Voltage Stress : AC3000V 1min

ストレートタイプ(端子位置、センター)



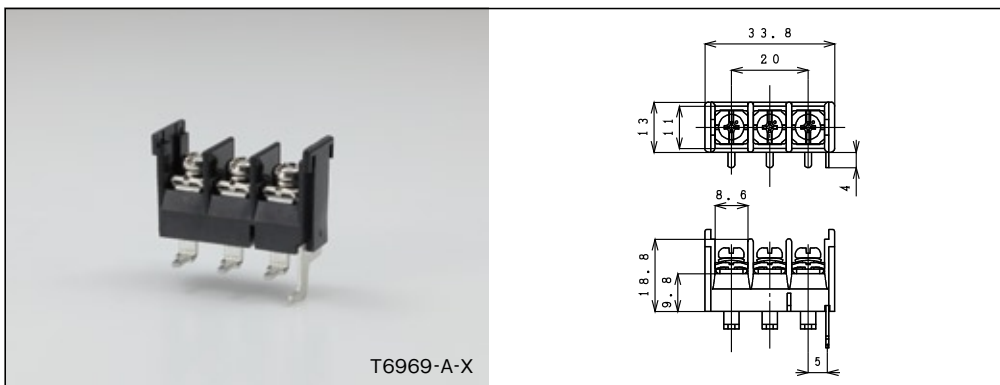
P 数 / P#	品番 / Model#	外形 / Dim.	カバー / Cover
2	T7094-A-X	23.80	T10702
3	T6957-A-X	33.80	T10622
4	T6958-X	43.80	T10685
5	T6959-X	53.80	T10686
6	T6960-A-X	63.80	T10623
7		73.80	T10667

ストレートタイプ(端子位置、端側)



P 数 / P#	品番 / Model#	外形 / Dim.	カバー / Cover
2		23.80	T10702
3	T7041-X	33.80	T10622
4	T7048-X	43.80	T10685
5		53.80	T10686
6	T7092-A-X	63.80	T10623
7	T7042-X	73.80	T10667

ライトアングルタイプ



P 数 / P#	品番 / Model#	外形 / Dim.	カバー / Cover
2	T7093-A-X	23.80	T10702
3	T6969-A-X	33.80	T10622
4	T7077-X	43.80	T10685
5	T7073-X	53.80	T10686
6	T6970-A-X	63.80	T10623
7	T7086-X	73.80	T10667

部品名 / Item	材質 / Material	仕上 / Finish
固定ピン / Fixed pin	黄銅 / Brass	スズメッキ / Tin Plated