

M5 端子台 / M5 Terminal Block

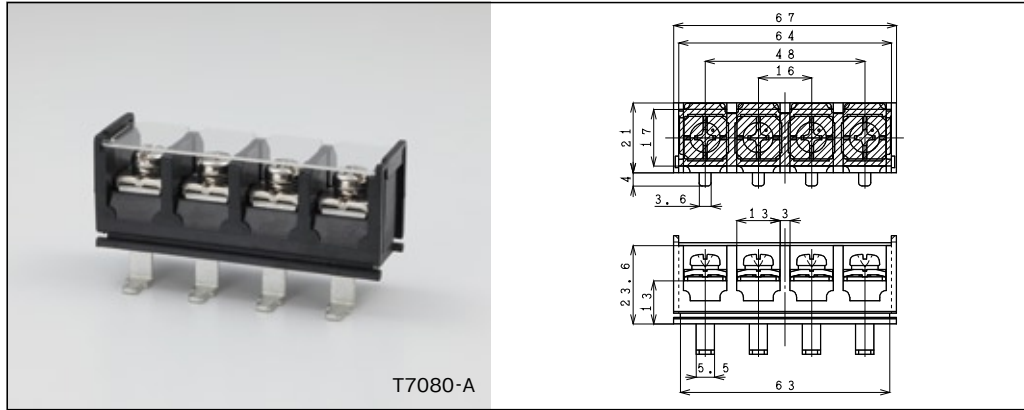
M5 端子台 / M5 Terminal Block

部品名 / Item	材質 / Material	仕上 / Finish
ボディ / Body	PBT / PBT	V-0 黒 / V-0 Black
端子 / Terminal	黄銅 / Brass	スズメッキ / Tin Plated
ビス / Screw	鉄 / Steel	ニッケルメッキ / Ni Plated
カバー / Cover	PC / PC	V-2 透明

ピッチ / Pitch 16.00m/m

定格 / Rating : AC250V 40A
 絶縁抵抗 / Insulation Resistance : DC500V 1000MΩ above
 耐電圧 / Voltage Stress : AC3000V 1min

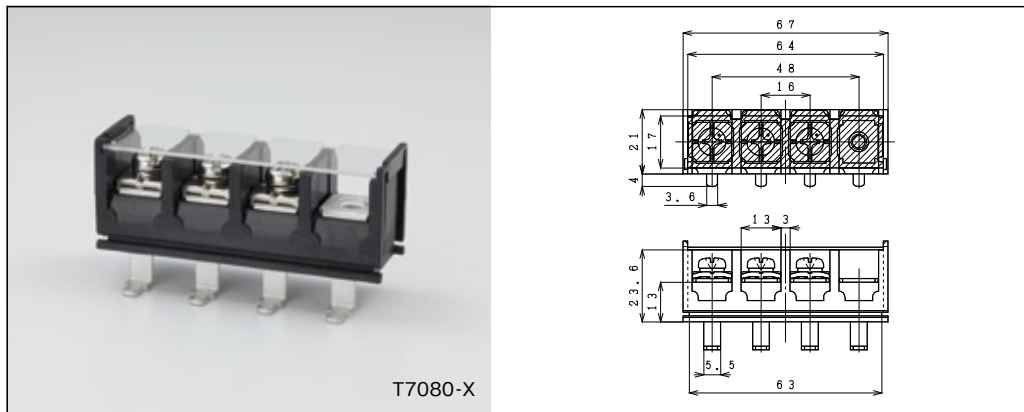
4P



T7080-A

P 数 / P#	品番 / Model#	外形 / Dim.	カバー / Cover
4	T7080-A	67.00	T7080-2

3P



T7080-X

P 数 / P#	品番 / Model#	外形 / Dim.	カバー / Cover
3	T7080-X	67.00	T7080-2

M6 端子台 / M6 Terminal Block

M6 端子台 / M6 Terminal Block

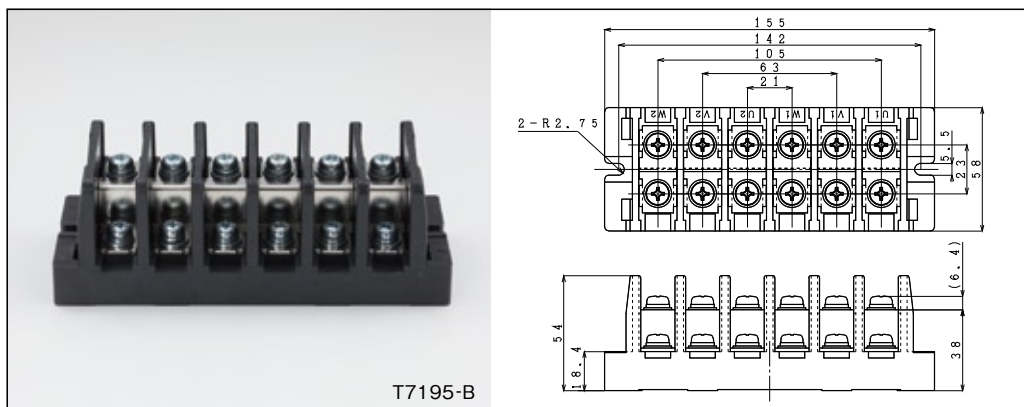
部品名 / Item	材質 / Material	仕上 / Finish
ボディ / Body	PBT / PBT	V-0 黒 / V-0 Black
端子 / Terminal	黄銅 / Brass	スズメッキ / Tin Plated
ビス / Screw	鉄 / Steel	ニッケルメッキ / Ni Plated
カバー / Cover	PC / PC	V-0 半透明

ピッチ / Pitch 21.00m/m



定格 / Rating : AC600V 130A
 絶縁抵抗 / Insulation Resistance : DC500V 1000MΩ above
 耐電圧 / Voltage Stress : AC3000V 1min

6P



T7195-B

P 数 / P#	品番 / Model#	外形 / Dim.	カバー / Cover
3	T7194-B	92.00	T7194-2
6	T7195-B	155.00	T7195-2