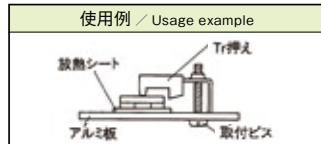


TO-220用トランジスタ押え / Transistor Holder for TO-220

TO-220用トランジスタ押え / Transistor Holder for TO-220



単連・2連 縦押え
/ Single・Double

オールモールド
/ All Mold

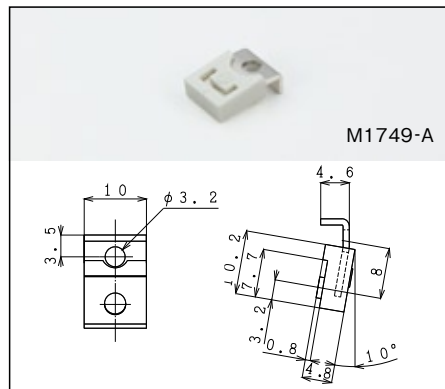
フルパック
/ Full Pack

| | |
|---------------|-----------------------|
| 材質 / Material | 66 ナイロン 94V-0 / Nylon |
|---------------|-----------------------|

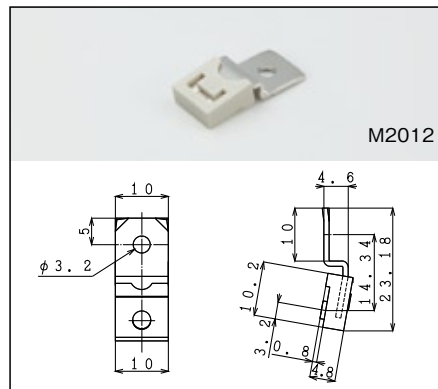
| | |
|---------------|-----------------|
| 材質 / Material | PPS 94V-0 / PPS |
|---------------|-----------------|

| | |
|---------------|-----------|
| 材質 / Material | 鉄 / Steel |
|---------------|-----------|

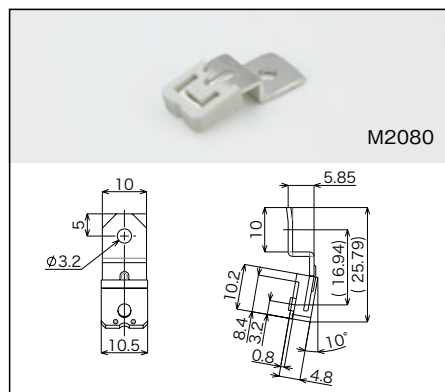
単連 / Single



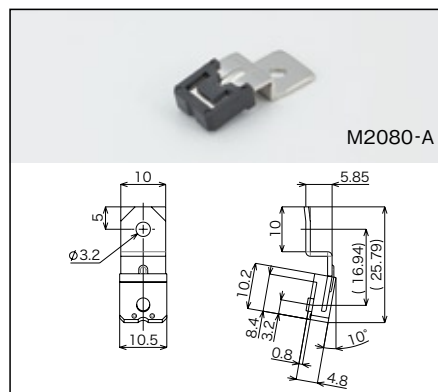
| | |
|--------------------|-------------|
| 仕様 / Specification | 品番 / Model# |
| タップ無 / w/o Tap | M1749-A |
| タップ付 / w/ Tap | M1744-C |



| | |
|--------------------|-------------|
| 仕様 / Specification | 品番 / Model# |
| タップ無 / w/o Tap | M2012 |
| タップ付 / w/ Tap | |

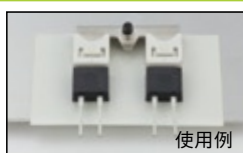
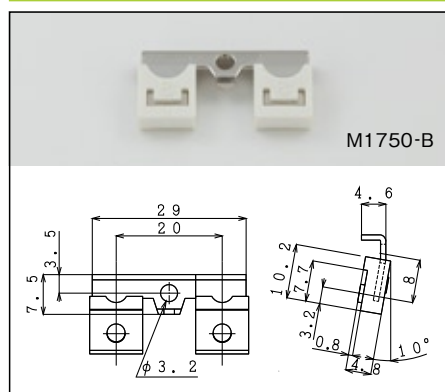


| | |
|--------------------|-------------|
| 仕様 / Specification | 品番 / Model# |
| タップ無 / w/o Tap | M2080 |
| タップ付 / w/ Tap | |



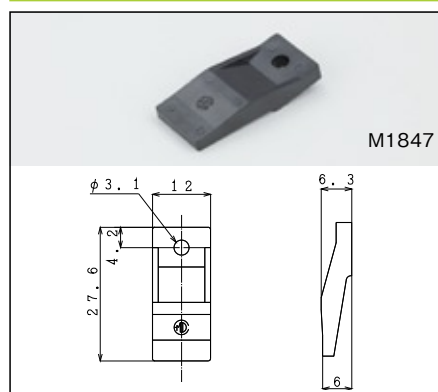
| | |
|--------------------|-------------|
| 仕様 / Specification | 品番 / Model# |
| タップ無 / w/o Tap | M2080-A |
| タップ付 / w/ Tap | |

2連 縦押え / Double



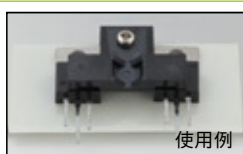
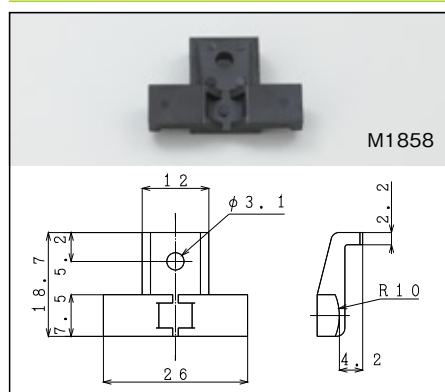
| | |
|--------------------|-------------|
| 仕様 / Specification | 品番 / Model# |
| タップ無 / w/o Tap | M1750-B |
| タップ付 / w/ Tap | M1747-A |

単連 縦押え オールモールド / Single All Mold



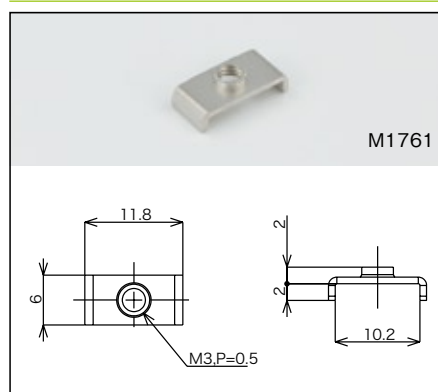
| | |
|----------------------|-------------|
| 品名 / Name of Article | 品番 / Model# |
| オールモールド / All Mold | M1847 |
| 半導体 t4.5用 | |

2連 縦押え オールモールド / Double All Mold



| | |
|----------------------|-------------|
| 品名 / Name of Article | 品番 / Model# |
| オールモールド / All Mold | M1858 |
| 半導体 t4.5用 | |

オールモールドTR用フルパック / Full Pack for All Mold



| | |
|--------------------|-------------|
| 仕様 / Specification | 品番 / Model# |
| タップ付 / w/ Tap | M1761 |
| 半導体 t4.5用 | |